

# LAGO

REF. MU-LAG00

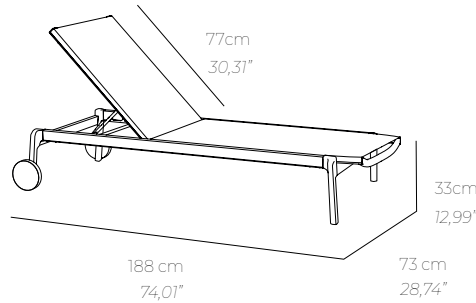


**tecnal:a**

EN 581-1:2017

EN 581-2:2016

Reg. Design: N° 008735179



## ES

Tumbona apilable. Estructura de aluminio lacado. Patas de polipropileno reforzado con fibra de vidrio. Tejido Phifertex®. Fácil mantenimiento, antibacteriano, resistente a la humedad. Respaldo abatible 5 posiciones. Ruedas Ø15 cm (5,90"). Producto de uso público y doméstico. Usar en superficies estables y planas. Limpiar con agua jabonosa. Evite productos de limpieza agresivos.

## PO

Espreguiçadeira empilhável. Estrutura alumínio lacado. Pés de de vidro. Tecido Phifertex®. Fácil polipropileno reforçado com fibramantenimiento, antibacteriano, resistente a la humedad. Encosto rebatível 5 posições. Rodas Ø15 cm (5,90"). Produto de uso público e doméstico. Use em superfícies estáveis e planas. Limpe com água e sabão. Evite produtos de limpeza agressivos.

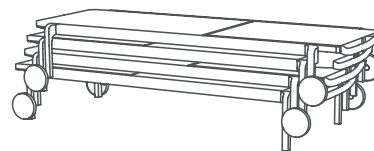
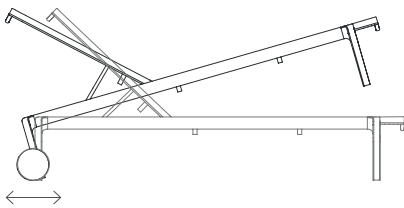
## EN

Stackable sunlounger. Lacque-red aluminium structure. Legs in Phifertex® fabric. Easy maintenance, antibacterial, moisture resistant. Reclining backrest with 5 positions. Ø15 cm (5,90") wheels. Public and domestic use product. Use on stable and water. Avoid aggressive cleaning products. fiberglass reinforced polypropylene. flat surfaces. Clean with soapy water. Avoid aggressive cleaning products.

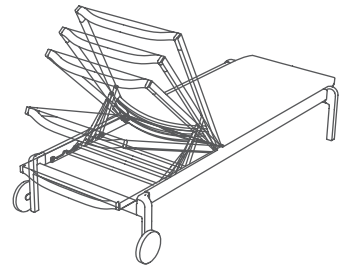
## FR

Bain de soleil empilable. Structure aluminium laqué. Piétement en polypropylène renforcé avec fibre de verre. Toile Phifertex®. Facile entretien, antibactérien, résistant à l'humidité. Dossier rabattable 5 positions. Roues Ø15 cm (5,90"). Produit à usage public et domestique. Utilisez sur des surfaces stables et plates. Nettoyer avec de l'eau savonneuse. Évitez les produits de nettoyage agressifs.

## DETALLES / DETALHES / DETAILS / DÉTAILS



Recommended stacking 10



5 Positions

## ACABADOS / ACABAMENTOS / FINISHES / FINITIONS



MU-LAG00-010T11  
White - White



MU-LAG00-020T1  
Taupe - Taupe



MU-LAG00-066T11  
Taupe - Tweed Olivo

**PHIFERTEX**  
Outdoor Fabrics

## DATOS LOGÍSTICOS / DADOS LOGÍSTICOS / LOGISTIC DATA / DONNÉES LOGISTIQUES

	Weight.	m <sup>3</sup> - f <sup>3</sup> / pallet	U. / Pallet Measurements	Pallet Weight	U. / Box Measurements	Truck	Container 40"
Assembled	12,50 Kg 27,56 lbs	3,73 131,7	20 u. 212x80x220 cm 20 u. 83,46x31,5x86,61"	250 Kg 551,16 lbs	2 u. 212,8x56,8x80 cm 2 u. 83,78x22,36x31,5"	380 u.	300 u.