

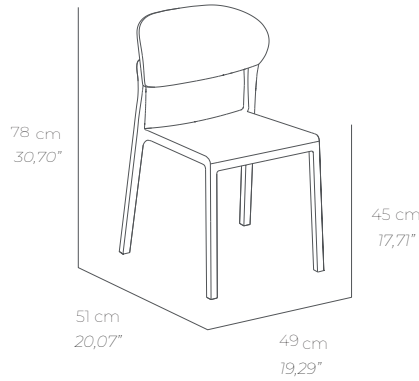
# BAKE



UNE EN 581-1  
UNE EN 581-2 /AC



Reg. Design: N° 009083025-001



## ES

Silla apilable. Polipropileno reforzado con fibra de vidrio. Inyección por gas. Tacos antiderrapantes. Válido para uso en exterior. Protección contra rayos UV. Producto de uso público y doméstico. Usar en superficies estables y planas. Limpiar con agua jabonosa. Evitar productos de limpieza agresivos.

## PO

Cadeira empilhável. Polipropileno reforçado com fibra de vidro. Injeção por gás. Tacos antiderrapantes. Válido para uso ao ar livre. Proteção contra os raios UV. Produto de uso público e doméstico. Use em superfícies estáveis e planas. Limpe com água e sabão. Evite produtos de limpeza agressivos.

## EN

Stackable chair. Fiberglass reinforced polypropylene. Gas injection. Non slip caps. Suitable for outdoor use. UV protection. Public and domestic use product. Use on stable and flat surfaces with soapy water. Avoid aggressive cleaning products.

## FR

Chaise empilable. Polypropylène renforcé avec fibre de verre. Injection par gaz. Embouts antidérapants. Protection UV. Peut être utilisé en extérieur. Produit à usage public et domestique. Utilisez sur des surfaces stables et plates. Nettoyer avec de l'eau savonneuse. Évitez les produits de nettoyage agressifs.

## DETALLES / DETALHES / DETAILS / DÉTAILS



## ACABADOS / ACABAMENTOS / FINISHES / FINITIONS



Seat: Taupe Backrest: Terracota

**MS-BAK03-026X00**



Seat: Anthracite Backrest: Blue Grey

**MS-BAK01-029X00**



Seat: Sand Backrest: Taupe

**MS-BAK04-024X00**



Seat: Olivo Backrest: Pearl

**MS-BAK05-028X00**

## DATOS LOGÍSTICOS / DADOS LOGÍSTICOS / LOGISTIC DATA / DONNÉES LOGISTIQUES

Weight.	m <sup>3</sup> - f <sup>3</sup> / pallet	U. / Pallet Measurements	Pallet Weight	U. / Box Measurements	Truck	Container 20"	Container 40"
4,40 Kg	2,4	40 u. 120x100x200 cm	176 Kg	70,6 x 57,3 x 103,6 cm	1040 u.	400 u.	880 u.
9,70 lbs	84,75	40 u. 47,24x39,37x78,74"	388,01 lbs	27,8 x 22,56 x 40,79 "			

# BAKE PAD

REF. MS-BAK1

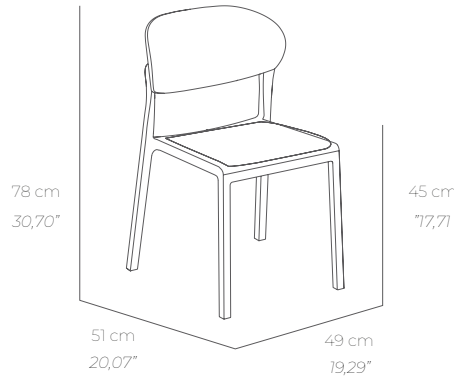


**tecnalia**

UNE EN 581-1  
 UNE EN 581-2 / AC



Reg. Design: N° 009083025-001



## ES

Silla apilable. Polipropileno reforzado con fibra de vidrio. Inyección por gas. Asiento de polipropileno tapizado (50% vinilo/50%poliéster). Válido para uso en interior. Protección contra rayos UV. Producto de uso público y doméstico. Usar en superficies estables y planas. Limpiar con agua jabonosa. Evitar productos de limpieza agrsivos.

## PO

Cadeira empilhável. Polipropileno reforçado com fibra de vidro. Injeção por gás. Assento em polipropileno acolchado (50% vinil/50% poliéster). Válido para uso interior. Proteção contra os raios UV. Produto de uso público e doméstico. Use em superfícies estáveis e planas. Limpe com água e sabão. Evite produtos de limpeza agressivos.

## EN

Stackable chair. Fiberglass reinforced polypropylene. Gas injection. Upholstered polypropylene shell seat (50% vinyl/50% polyester). Suitable for indoor use. UV protection. Public and domestic use product. Use with soapy water. Avoid aggressive cleaning products.

## FR

Chaise empilable. Polypropylène renforcé avec fibre de verre. Injection par gaz. Assise en polypropylène (50%vinyl/50% polyester). Protection UV. Peut être utilisé en l'intérieur. Produit à usage public et domestique. Utilisez sur des surfaces stables et plates. Nettoyer avec de l'eau savonneuse. Évitez les produits de nettoyage agressifs.

## DETALLES / DETAILHES / DÉTAILS / DÉTAILS



## ACABADOS / ACABAMENTOS / FINISHES / FINITIONS



Taupe - Terracota  
**MS-BAK13-026X**

Pad: Taupe  
**01550**



Anthracite - Blue Grey  
**MS-BAK11-029X**

Pad: Taupe  
**01550**



Sand - Taupe  
**MS-BAK14-024X**

Pad: Taupe  
**01550**



Olivo - Pearl  
**MS-BAK15-028X**

Pad: Taupe  
**01550**

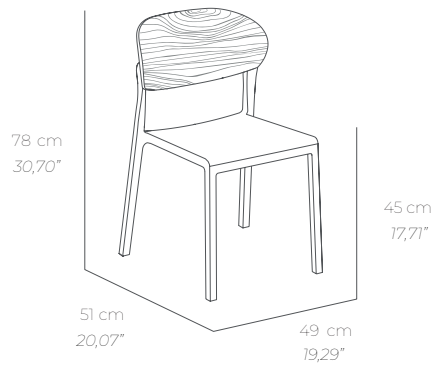
## TEJIDO / TECIDO / FABRIC / TISSU

Composition:  
 50% Vinyl 50% Polyester  
 Weight: 830 g/m<sup>2</sup>  
 Antibacterial Treatment.  
 Fire Retardant Treatment.  
 UNE1021  
 Parts 1-2  
 IMO MSC 307 (88)  
 BS5852 Cigarette & Match

## DATOS LOGÍSTICOS / DADOS LOGÍSTICOS / LOGISTIC DATA / DONNÉES LOGISTIQUES

Weight.	m <sup>3</sup> - f <sup>3</sup> / pallet	U. / Pallet Measurements	Pallet Weight	U. / Box Measurements	Truck	Container 20"	Container 40"
5 Kg	2,4	30 u. 120x100x200 cm	150 Kg	70,6x57,3x103,6 cm			
11 lbs	84,75	30 u. 47,24x39,37x78,74"	330,69 lbs	27,80x22,56x40,79"	780 u.	300 u.	660 u.

# BAKE WOOD REF. MS-BAK20



UNE EN 581-1  
 UNE EN 581-2 /AC



Reg. Design: N° 009083025-0001

## ES

Silla apilable sin brazos para uso interior. Asiento de polipropileno reforzado con fibra de vidrio (inyección por gas). Respaldo de madera chapada (en haya en el interior y en roble en el exterior) con certificación FSC, fabricado con colas bajo certificación ULEF (ultra low emission formaldehyde). Tacos antideslizantes. 100% reciclable. Protección contra rayos UV. Producto de uso doméstico y público. Utilizar en superficies estables y planas.

## PO

Cadeira empilhável sem braços para uso interior. Assento em polipropileno reforçado com fibra de vidro com o encosto em madeira folheada em faia na parte interior e carvalho da mais alta qualidade na parte exterior. O encosto foi fabricado com resinas UF de baixa emissão de formaldeído (ULEF), também conta com a certificação FSC. Tacos antiderrapantes. 100% reciclável. Anti UV. Produto de uso público e doméstico. Utilizar em superfícies estáveis e planas.

## EN

Stackable chair for indoor use. Fibreglass reinforced polypropylene structure with a chair back which has a beech plywood inner face and a first grade oak outer face. The chair back has been produced using certified ULEF (ultra low emission formaldehyde) glues and FSC-certified wood. Non slip caps. Fully recyclable. UV protection. Public and domestic use product. Use on stable and flat surfaces.

## FR

Chaise empilable pour usage intérieur. Siège en polypropylène renforcé avec de la fibre de verre, avec le dossier en bois de hêtre plaqué sur le côté intérieur et en chêne haut de gamme sur le côté extérieur. Le dossier a été fabriqué sous certification avec colles ULEF (ultra low emission formaldehyde) et a obtenu la certification FSC. Embouts antidérapants. Recyclable 100%. Anti UV. Produit à usage public et domestique. Utilisation sur des surfaces stables et planes.

## DETALLES / DETALHES / DETAILS / DÉTAILS



Stack 8

## ACABADOS / ACABAMENTOS / FINISHES / FINITIONS



Taupe  
**MS-BAK20-024X00**



Sand  
**MS-BAK20-071X00**



Anthracite  
**MS-BAK20-091X00**

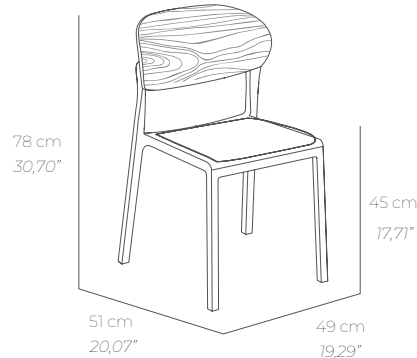


Olivo  
**MS-BAK20-066X00**

## DATOS LOGÍSTICOS / DADOS LOGÍSTICOS / LOGISTIC DATA / DONNÉES LOGISTIQUES

Weight.	m <sup>3</sup> - f <sup>3</sup> / pallet	U. / Pallet	Pallet	U. / Box	Truck	Container 20"	Container 40"
		Measurements	Weight	Measurements			
4,40 Kg	2,4	40 u. 120x100x200 cm	176 Kg	70,6 x 57,3 x 103,6 cm	1040 u.	400 u.	880 u.
9,70 lbs	84,75	40 u. 47,24x39,37x78,74"	388,01 lbs	27,8 x 22,56 x 40,79 "			

# BAKE WOOD PAD REF. MS-BAK2



UNE EN 581-1

UNE EN 581-2 /AC



Reg. Design: N° 009083025-0001

## ES

Silla apilable sin brazos para uso interior. Asiento de polipropileno reforzado con fibra de vidrio (inyección por gas). Tapizado (50% vinilo / 50% poliéster). Respaldo de madera chapada (en haya en el interior y en roble en el exterior) con certificación FSC, fabricado con colas bajo certificación ULEF (ultra low emission formaldehyde). Tacos antideslizantes. 100% reciclable. Protección contra rayos UV. Producto de uso doméstico y público. Utilizar en superficies estables y planas.

## PO

Cadeira empilhável sem braços para uso interior. Assento em polipropileno reforçado com fibra de vidro (injeção por gás). Assento acolchoado (50% vinil / 50% poliéster). Encosto em madeira folheada em faia na parte interior e carvalho da mais alta qualidade na parte exterior. O encosto foi fabricado com resinas UF de baixa emissão de formaldeído (ULEF), também conta com a certificação FSC. Tacos antiderrapantes. 100% reciclável. Anti UV. Produto de uso público e doméstico. Utilizar em superfícies estáveis e planas.

## EN

Stackable chair for indoor use. Fibreglass reinforced polypropylene structure (gas injection). Upholstered seat (50% vinyl / 50% polyester). Chair back which has a beech plywood inner face and a first grade oak outer face. The chair back has been produced using certified ULEF (ultra low emission formaldehyde) glues and FSC-certified wood. Non slip caps. Fully recyclable. UV protection. Public and domestic use product. Use on stable and flat surfaces.

## FR

Chaise empilable pour usage intérieur. Siège en polypropylène renforcé avec de la fibre de verre (Injection par gaz). Placé d'assise (50% vinyle / 50% polyester) Dossier en bois de hêtre plaqué sur le côté intérieur et en chêne haut de gamme sur le côté extérieur. Le dossier a été fabriqué sous certification avec colles ULEF (ultra low emission formaldehyde) et a obtenu la certification FSC. Embouts antidérapants. Recyclable 100%. Anti UV. Produit à usage public et domestique. Utilisation sur des surfaces stables et planes.

## DETALLES / DETALHES / DETAILS / DÉTAILS



Stack 8

## ACABADOS / ACABAMENTOS / FINISHES / FINITIONS



Taupe Pad: Taupe

**MS-BAK23-024X 015S0**

Anthracite Pad: Taupe

**MS-BAK21-091X 015S0**



Sand Pad: Taupe

**MS-BAK24-071X 015S0**

Olivo Pad: Taupe

**MS-BAK25-066X 015S0**

## TEJIDO / TECIDO / FABRIC / TISSU

Composition:

50% Vinyl 50% Polyester

Weight: 830 g/m<sup>2</sup>

Antibacterial Treatment:

Fire Retardant Treatment:

UNE1021

Parts 1-2

IMO MSC 307 (88)

BS5852 Cigarette & Match

## DATOS LOGÍSTICOS / DADOS LOGÍSTICOS / LOGISTIC DATA / DONNÉES LOGISTIQUES

Weight.	m <sup>3</sup> - f <sup>3</sup> / pallet	U. / Pallet Measurements	Pallet Weight	U. / Box Measurements	Truck	Container 20"	Container 40"
5 Kg	2,4	30 u. 120x100x200 cm	150 Kg	70,6x57,3x103,6 cm	780 u.	300 u.	660 u.
11 lbs	84,75	30 u. 47,24x39,37x78,74"	330,69 lbs	27,79x22,55x40,78"			