

# QUATRO FOLD SQUARE




 EN 581-1  
 EN 581-3

Reg. Design: N° 3184670

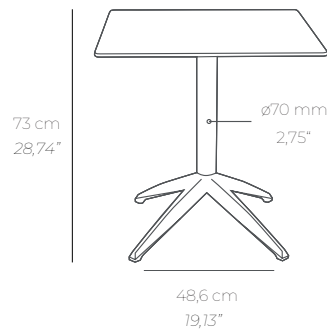


TABLE REFERENCES		
	60x60 cm (23,62x23,62")	70x70 cm (27,55x27,55")
White	MHK-QUAC06000	MHK-QUAC07000
Sand	MHK-QUAC06004	MHK-QUAC07004
Taupe	MHK-QUAC06003	MHK-QUAC07003
Anthracite	MHK-QUAC06001	MHK-QUAC07001
Moka	MHK-QUAC06002	MHK-QUAC07002

## ES

Mesa abatible de pata central. Patas de polipropileno reforzado con fibra de vidrio. Tubo de aluminio lacado. Tacos reguladores de altura. Tablero compacto de alta densidad. Uso exterior. Producto de uso público. Usar en superficies estables y planas. Limpiar con un paño húmedo con agua jabonosa. Evitar productos de limpieza agresivos.

## PO

Mesa rebatível. Pés de polipropileno reforçado com fibra de vidro. Tubo de alumínio lacado. Reguladores de altura. Tampo compacta de alta densidade. Uso ao ar livre. Produto de uso público. Use em superfícies estáveis e planas. Limpe com pano úmido com água e sabão. Evite produtos de limpeza agressivos.

## EN

Folding table. Legs in fiberglass reinforced polypropylene. Lacquered aluminium tube. Adjustable leveling feet. High density compact table top. Outdoor use. Public use product. Use on stable and flat surfaces. Clean with damp cloth with soapy water. avoid aggressive cleaning products.

## FR

Table pliante. Piétement en polypropylène renforcé avec fibre de verre. Tube en aluminium laqué. Pieds sur vérins réglables. Plateau compact à haute densité. Utilisation en extérieur. Produit à usage public. Utilisez sur des surfaces stables et plates. Nettoyer avec un chiffon humide et de l'eau savonneuse. éviter les produits de nettoyage agressifs.

### COLORES PATAS / PATAS DE COR / COLOR FOOT / PATAS DE COULEUR

40QUA00	40QUA04	40QUA03	40QUA01	40QUA02
White	Sand	Taupe	Anthracite	Moka

### TABLEROS / TAMPOS / TOPS / PLATEAUX

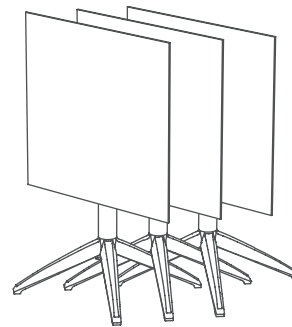
(Heat-laminated compact table top. Thickness 10mm)

**COMPACT**

010K00	020K00	092K00	093K00	013K00	028K00
White	Taupe	Oak	Dark Oak	White Marble	Stone

091K00	094K00	- Utilizar estos colores en zonas con sombra. - Não se recomendam cores escuras para zonas de muito soalheiras. - Dark colors are not recommended for very sunny areas. - Les couleurs foncées ne sont pas recommandées pour les zones très ensoleillées.
Anthracite	Black Marble	

### DETALLES / DETALHES / DETAILS / DÉTAILS



Folding table

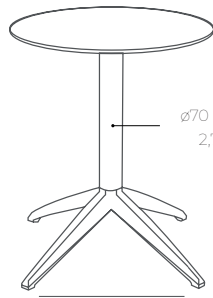
### DATOS LOGÍSTICOS / DADOS LOGÍSTICOS / LOGISTIC DATA / DONNÉES LOGISTIQUES

	Tops	Weight	m <sup>3</sup> - f <sup>3</sup> /pallet	U. / Pallet	Pallet Weight	U. / Box	Truck	Container	Container
				Measurements		Measurements		20"	40"
Box Disassembled	60x60 23,62x23,62	8,5 Kg 18,74 lbs	1,92 67,8	10 u. 120x80x200 cm	93 Kg 205,03 lbs	74,1x73,9x35 cm 29,17x29,09x13,78"	330 u.	110 u.	250 u.
Kit Disassembled				16 u. 120x100x200 cm 16 u. 47,24x39,37x78,74"					
Box Disassembled	70x70 27,55x27,55	10,3 Kg/ 22,71 lbs	1,92 67,8	10 u. 120x80x200 cm	111 Kg 244,71 lbs	74,1x73,9x35 cm 29,17x29,09x13,78"	330 u.	110 u.	250 u.
Kit Disassembled				16 u. 120x100x200 cm 16 u. 47,24x39,37x78,74"					

# QUATRO FOLD- ROUND


 UNE EN 581-1  
 UNE EN 581-3


Reg. Design: N° 3184670


 73 cm  
 28,74"

 48,6 cm  
 19,13"

 ø70 mm  
 2,75"

## TABLE REFERENCES

	Ø40 cm (23.62")	Ø70 cm (27.55")
White	MHK-QUAR06000	MHK-QUAR07000
Sand	MHK-QUAR06004	MHK-QUAR07004
Taupe	MHK-QUAR06003	MHK-QUAR07003
Anthracite	MHK-QUAR06001	MHK-QUAR07001
Moka	MHK-QUAR06002	MHK-QUAR07002

## ES

Mesa abatible de pata central.  
 Patas de polipropileno reforzado con fibra de vidrio. Tubo de aluminio lacado. Tacos reguladores de altura. Tablero compacto de alta densidad.  
 Uso exterior. Producto de uso público. Usar en superficies estables y planas. Limpiar con un paño húmedo con agua jabonosa. Evitar productos de limpieza agresivos.

## PO

Mesa rebatível. Pés de polipropileno reforçado com fibra de vidro. Tubo de alumínio lacado. Reguladores de altura. Tampo compacta de alta densidade.  
 Uso ao ar livre. Produto de uso público. Use em superfícies estáveis e planas. Limpe com pano úmido com água e sabão. Evite produtos de limpeza agressivos.

## EN

Folding table. Legs in fiberglass reinforced polypropylene. Lacquered aluminium tube. Adjustable leveling feet. High density compact table top.  
 Outdoor use. Public use product. Use on stable and flat surfaces. Clean with damp cloth with soapy water. avoid aggressive cleaning products.

## FR

Table pliante. Piétement en polypropylène renforcé avec fibre de verre. Tube en aluminium laqué. Pieds sur vérins réglables. Plateau compact à haute densité.  
 Utilisation en extérieur. Produit à usage public. Utilisez sur des surfaces stables et plates. Nettoyer avec un chiffon humide et de l'eau savonneuse. éviter les produits de nettoyage agressifs.

## COLORES PATAS / PATAS DE COR / COLOR FOOT / PATAS DE COULEUR

40QUA00	40QUA04	40QUA03	40QUA01	40QUA02
White	Sand	Taupe	Anthracite	Moka

## DETALLES / DETALHES / DETAILS / DÉTAILS

## TABLEROS / TAMPOS / TOPS / PLATEAUX

(Heat-laminated compact table top. Thickness 10mm)

010K00	020K00	092K00	093K00
White	Taupe	Oak	Dark Oak

**COMPACT**



Folding table

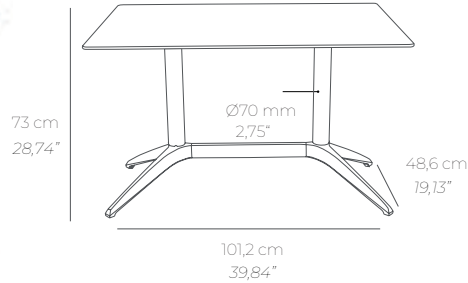


## DATOS LOGÍSTICOS / DADOS LOGÍSTICOS / LOGISTIC DATA / DONNÉES LOGISTIQUES

	Tops	Weight	m <sup>3</sup> - f <sup>3</sup> / pallet	U. / Pallet	Pallet Weight	U. / Box	Truck	Container	Container
				Measurements		Measurements		20"	40"
Box Disassembled	Ø60 23,62	7,30 Kg 16,09 lbs	1,92 67,8	10 u. 120x80x200 cm	81 Kg 178,57 lbs	74,1x73,9x35 cm 29,17x29,09x13,77"	330 u.	110 u.	250 u.
Kit Disassembled				10 u. 47,24x31,5x78,74"					
Box Disassembled	Ø70 27,55	8,8 Kg 19,4 lbs	1,92 67,8	10 u. 120x80x200 cm	96 Kg 211,64 lbs	74,1x73,9x35 cm 29,17x29,09x13,77"	330 u.	110 u.	250 u.
Kit Disassembled				10 u. 47,24x39,37x78,74"					

# QUATRO DUO FIX

120 x 80 cm (47,24 x 31,49")



Reg. Design: N° 3184670

EMPRESA ASOCIADA  
**AIDIMME**  
 INSTITUTO TECNOLÓGICO

EN 581-1

EN 581-3

### TABLE REFERENCES

120x80 cm (47,24x31,49")	
White	MHK-QUFH12000
Sand	MHK-QUFH12004
Taupe	MHK-QUFH12003
Anthracite	MHK-QUFH12001

## ES

Mesa fija de pata central.  
 Patas de polipropileno reforzado con fibra de vidrio. Tubo de aluminio lacado. Tacos reguladores de altura. Tablero compacto de alta densidad. Uso exterior. Producto de uso público. Usar en superficies estables y planas. Limpiar con un paño húmedo con agua jabonosa. Evitar productos de limpieza agresivos.

## PO

Mesa de pé central fixo. Pés de polipropileno reforçado com fibra de vidro. Tubo de alumínio lacado. Reguladores de altura. Tampo compacta de alta densidade. Uso ao ar livre. Produto de uso público. Use em superfícies estáveis e planas. Limpe com pano úmido com água e sabão. Evite produtos de limpeza agressivos.

## EN

Central leg fix table. Legs in fiberglass reinforced polypropylene. Lacquered aluminium tube. Adjustable leveling feet. High density compact table top. Outdoor use. Public use product. Use on stable and flat surfaces. Clean with damp cloth with soapy water. avoid aggressive cleaning products.

## FR

Table avec pied central fixe. Piètement en polypropylène renforcé avec fibre de verre. Tube en aluminium laqué. Pieds sur vérins réglables. Plateau compact à haute densité. Utilisation en extérieur. Produit à usage public. Utilisez sur des surfaces stables et plates. Nettoyer avec un chiffon humide et de l'eau savonneuse. éviter les produits de nettoyage agressifs.

### COLORES PATAS / PATAS DE COR / COLOR FOOT / PATAS DE COULEUR

40QUF000	40QUF004	40QUF003	40QUF001
White	Sand	Taupe	Anthracite

### DETALLES / DETALHES / DETAILS / DÉTAILS



Fix table

### TABLEROS / TAMPOS / TOPS / PLATEAUX

(Heat-laminated compact table top. Thickness 10mm)

**COMPACT**

010K00	020K00	092K00	093K00	013K00	028K00
White	Taupe	Oak	Dark Oak	White Marble	Stone

091K00	094K00	- Utilizar estos colores en zonas con sombra. - Não se recomendam cores escuras para zonas de muito soalheiras. - Dark colors are not recommended for very sunny areas. - Les couleurs foncées ne sont pas recommandées pour les zones très ensoleillées.
Anthracite	Black Marble	

## DATOS LOGÍSTICOS / DADOS LOGÍSTICOS / LOGISTIC DATA / DONNÉES LOGISTIQUES

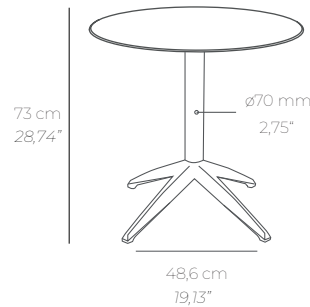
	Weight	m <sup>3</sup> - f <sup>3</sup> / pallet	U. / Pallet Measurements	Pallet Weight	U. / Box M Measurements	Truck	Container 20"	Container 40"
Box Disassembled	17,90 Kg 39,46 lbs	2,5 88,29	12 u. 125x105x215 cm 12 u. 49,21x41,34 x84,65 "	151,2 Kg 333,34 lbs	121,6X83X20 cm 47,87x32,68x7,87 "	264 u.	108 u.	240 u.
Kit Disassembled		2,76 84,76	12 u. 125x105x210 cm 12 u. 49,21x41,34x82,68"	189 Kg 416,67 lbs	-	260 u.	100 u.	230 u.

# QUATRO FIX - ROUND Ø80


 EN 581-1  
 EN 581-3

Reg. Design: N° 3184670

TABLE REFERENCES	
	Ø80 cm (Ø 31,49")
Taupe	MHK-QUFR08003
Anthracite	MHK-QUFR08001



## ES

Mesa fija de pata central. Patas de polipropileno reforzado con fibra de vidrio. Pesos para mayor estabilidad. Tubo de aluminio lacado. Tacos reguladores de altura. Tablero compacto de alta densidad. Uso exterior. Producto de uso público. Usar en superficies estables y planas. Limpiar con un paño húmedo con agua jabonosa. Evitar productos de limpieza agresivos.

## PO

Mesa de pé central fixo. Pés de polipropileno reforçado com fibra de vidro. Pesos para maior estabilidade. Tubo de alumínio lacado. Reguladores de altura. Tampo compacta de alta densidade. Uso ao ar livre. Produto de uso público. Use em superfícies estáveis e planas. Limpe com pano úmido com água e sabão. Evite produtos de limpeza agressivos.

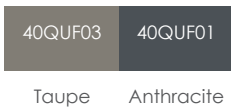
## EN

Central leg fix table. Legs in fiberglass reinforced polypropylene. Ballast to add stability. Lacquered aluminium tube. Adjustable leveling feet. High density compact table top. Outdoor use. Public use product. Use on stable and flat surfaces. Clean with damp cloth with soapy water. Avoid aggressive cleaning products.

## FR

Table avec pied central fixe. Piètement en polypropylène renforcé avec fibre de verre. Leste's pour plus de stabilité. Tube en aluminium laqué. Pieds sur vérins réglables. Plateau compact à haute densité. Utilisation en extérieur. Produit à usage public. Utilisez sur des surfaces stables et plates. Nettoyer avec un chiffon humide et de l'eau savonneuse. Éviter les produits de nettoyage agressifs.

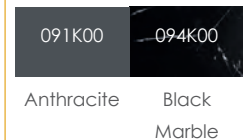
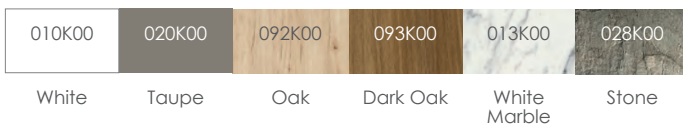
## COLORES PATAS / PATAS DE COR / COLOR FOOT / PATAS DE COULEUR



## TABLEROS / TAMPOS / TOPS / PLATEAUX

(Heat-laminated compact table top. Thickness 10mm)

**COMPACT**



- Utilizar estos colores en zonas con sombra.  
 - Não se recomendam cores escuras para zonas de muito soalheiras.  
 - Dark colors are not recommended for very sunny areas.  
 - Les couleurs foncées ne sont pas recommandées pour les zones ensoleillées.

## DETALLES / DETALHES / DETAILS / DÉTAILS



\* Reinforcing weights included



Fix table

## DATOS LOGÍSTICOS / DADOS LOGÍSTICOS / LOGISTIC DATA / DONNÉES LOGISTIQUES

	Top	Weight	m <sup>3</sup> - f <sup>3</sup> / pallet	U. / Pallet	Pallet Weight	U. / Box	Container	
				Measurements		Measurements	Truck	20"
Box			2,04	10 u. 120x85x200 cm	117 Kg	83,4X83,3X35 cm		
Disassembled	Ø80	10,90 Kg	72,04	10 u. 47.24x33,46x78.74 "	257,84 lbs	32,83X32,8X13,78 "	320 u.	110 u. 240 u.
Kit	Ø 31,49 "	24,03 lbs	2,4	16 u. 120x100x200 cm	184,4 Kg	-		
Disassembled			84,76	16 u. 47.24x39,37x78.74 "	406,53 lbs		416 u.	160 u. 352 u.

# QUATRO FIX - SQUARE


 EMPRESA ASOCIADA:  
**AIDIMME**  
 INSTITUTO TECNOLÓGICO

 EN 581-1  
 EN 581-3

Reg. Design: N° 3184670

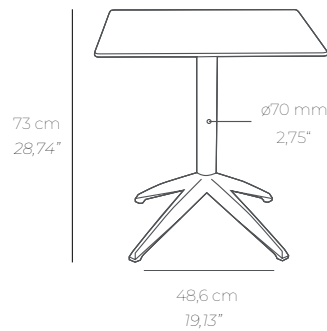


TABLE REFERENCES			
TABLE REFERENCES	60x60 cm (23,62x23,62")	70x70 cm (27,55x27,55")	80x80 cm (31,49x31,49")
Taupe	MHK-QUFC06003	MHK-QUFC07003	MHK-QUFC08003
Anthracite	MHK-QUFC06001	MHK-QUFC07001	MHK-QUFC08001

## ES

Mesa fija de pata central. Patas de polipropileno reforzado con fibra de vidrio. Tubo de aluminio lacado. Tacos reguladores de altura. Tablero compacto de alta densidad. Uso exterior. Producto de uso público. Usar en superficies estables y planas. Limpiar con un paño húmedo con agua jabonosa. Evitar productos de limpieza agresivos.

## PO

Mesa de pé central fixo. Pés de polipropileno reforçado com fibra de vidro. Tubo de alumínio lacado. Reguladores de altura. Tampo compacta de alta densidade. Uso ao ar livre. Produto de uso público. Use em superfícies estáveis e planas. Limpe com pano úmido com água e sabão. Evite produtos de limpeza agressivos.

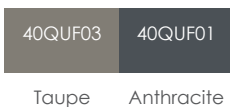
## EN

Central leg fix table. Legs in fiberglass reinforced polypropylene. Lacquered aluminium tube. Adjustable leveling feet. High density compact table top. Outdoor use. Public use product. Use on stable and flat surfaces. Clean with damp cloth with soapy water. Avoid aggressive cleaning products.

## FR

Table avec pied central fixe. Piètement en polypropylène renforcé avec fibre de verre. Tube en aluminium laqué. Pieds sur vérins réglables. Plateau compact à haute densité. Utilisation en extérieur. Produit à usage public. Utilisez sur des surfaces stables et plates. Nettoyer avec un chiffon humide et de l'eau savonneuse. Éviter les produits de nettoyage agressifs.

COLORES PATAS / PATAS DE COR / COLOR FOOT / PATAS DE COULEUR

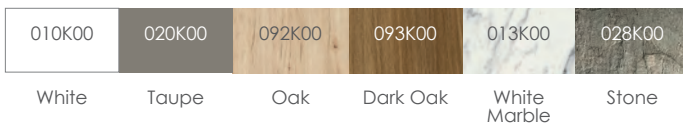


Taupe Anthracite

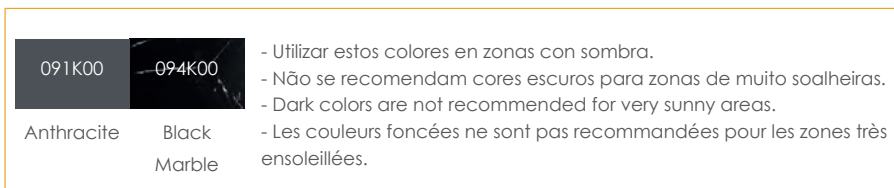
TABLEROS / TAMPOS / TOPS / PLATEAUX

(Heat-laminated compact table top. Thickness 10mm)

**COMPACT**



White Taupe Oak Dark Oak White Marble Stone



Anthracite Black Marble

- Utilizar estos colores en zonas con sombra.  
 - Não se recomendam cores escuras para zonas de muito soalheiras.  
 - Dark colors are not recommended for very sunny areas.  
 - Les couleurs foncées ne sont pas recommandées pour les zones très ensoleillées.

DETALLES / DETALHES / DETAILS / DÉTAILS



\*Refuerzos incluidos solo en 80x80

Reinforcing weights included in size 80x80cm (31,49x31,49")



Fix table

## DATOS LOGÍSTICOS / DADOS LOGÍSTICOS / LOGISTIC DATA / DONNÉES LOGISTIQUES

	Tops	Weight	m <sup>3</sup> - f <sup>3</sup> / pallet	U. / Pallet Measurements	Pallet Weight	U. / Box Measurements	Truck	Container 20"	Container 40"
Box Disassembled	60x60	8,50 Kg	1,92 67,8	10 u. 120x80x200 cm 10 u. 47.24x31,50x78.74"	93 Kg 205,03 lbs	74,1x73,9x35 cm 29,17x29,09x13,78"	330 u.	110 u.	250 u.
Kit Disassembled	23,62"x 23,62"	18,74 lbs	2,4 84,76	16 u. 120x100x200 cm 16 u. 47.24x39,37x78.74"	146 Kg 321,88 lbs	-	416 u.	160 u.	352 u.
Box Disassembled	70x70	10,30 Kg	1,92 67,8	10 u. 120x80x200 cm 10 u. 47.24x31,50x78.74"	111 Kg 244,71 lbs	74,1x73,9x35 cm 29,17x29,09x13,78"	330 u.	110 u.	250 u.
Kit Disassembled	27,55"x 27,55"	22,71 lbs	2,4 84,76	16 u. 120x100x200 cm 16 u. 47.24x39,37x78.74"	174,8Kg 385,37 lbs	-	416 u.	160 u.	352 u.
Box Disassembled	80x80	12,30 Kg	2,04 72,04	10 u. 120x85x200 cm 10 u. 47.24x33,46x78.74"	131 Kg 288,81 lbs	83,4x83,3x35 cm 29,17x29,09x13,78"	330 u.	100 u.	240 u.
Kit Disassembled	31,49"x 31,49"	27,12 lbs	2,4 84,76	16 u. 120x100x200 cm 16 u. 47.24x39,37x78.74"	206,8 Kg 455,92lbs	-	416 u.	160 u.	352 u.

# QUATRO HIGH FIX - ROUND

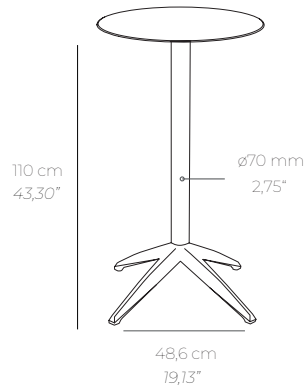


EMPRESA ASOCIADA  
**AIDIMME**  
 INSTITUTO TECNOLÓGICO

EN 581-1

EN 581-3

Reg. Design: N° 3184670



## TABLE REFERENCES

TABLE REFERENCES	Ø40 cm (23.62")	Ø70 cm (27.55")
White	MLK-QUFR06010	MLK-QUFR07010
Sand	MLK-QUFR06014	MLK-QUFR07014
Taupe	MLK-QUFR06013	MLK-QUFR07013
Anthracite	MLK-QUFR06011	MLK-QUFR07011
Moka	MLK-QUFR06012	MLK-QUFR07012

## ES

Mesa alta fija de pata central. Patas de polipropileno reforzado con fibra de vidrio. Pesos para mayor estabilidad. Tubo de aluminio lacado. Tacos reguladores de altura. Tablero compacto de alta densidad. Uso exterior. Producto de uso público. Usar en superficies estables y planas. Limpiar con un paño húmedo con agua jabonosa. Evitar productos de limpieza agresivos.

## PO

Mesa alta de pé central fixo. Pés de polipropileno reforçado com fibra de vidro. Pesos para maior estabilidade. Tubo de alumínio lacado. Reguladores de altura. Tampo compacta de alta densidade. Uso ao ar livre. Produto de uso público. Use em superfícies estáveis e planas. Limpe com pano úmido com água e sabão. Evite produtos de limpeza agressivos.

## EN

Central leg high fix table. Legs in fiberglass reinforced polypropylene. Ballast to add stability. Lacquered aluminium tube. Adjustable leveling feet. High density compact table top. Outdoor use. Public use product. Use on stable and flat surfaces. Clean with damp cloth with soapy water. Avoid aggressive cleaning products.

## FR

Table haut avec pied central fixe. Piètement en polypropylène renforcé avec fibre de verre. Leste pour plus de stabilité. Tube en aluminium laqué. Pieds sur vérins réglables. Plateau compact à haute densité. Utilisation en extérieur. Produit à usage public. Utilisez sur des surfaces stables et plates. Nettoyer avec un chiffon humide et de l'eau savonneuse. Éviter les produits de nettoyage agressifs.

## COLORES PATAS / PATAS DE COR / COLOR FOOT / PATAS DE COULEUR

40QUF00	40QUF14	40QUF13	40QUF11	40QUF12
White	Sand	Taupe	Anthracite	Moka

## TABLEROS / TAMPOS / TOPS / PLATEAUX

(Heat-laminated compact table top. Thickness 10mm)

010K00	020K00	092K00	093K00
White	Taupe	Oak	Dark Oak

**COMPACT**

## DETALLES / DETALHES / DETAILS / DÉTAILS



Reinforcing weights included



Fix table

## DATOS LOGÍSTICOS / DADOS LOGÍSTICOS / LOGISTIC DATA / DONNÉES LOGISTIQUES

	Tops	Weight	m <sup>3</sup> - f <sup>3</sup> / pallet	U. / Pallet	Pallet Weight	U. / Box	Container 20"	Container 40"	
				Measurements		Measurements			Truck
Box Disassembled	Ø60 23,62	8,90 Kg 19,62 lbs	2,04 72,04	10 u. 120x85x200 cm	97 Kg 213,85 lbs	83,4x83,3x35 cm	320 u.	110 u.	240 u.
Kit Disassembled				10 u. 47,24x33,46x78,74"		32,83x32,80x13,78"			
Box Disassembled	Ø70 27,55	9,60 Kg 21,16 lbs	2,4 84,76	16 u. 120x100x200 cm	152,4Kg 335,98lbs	83,4x83,3x35 cm	320 u.	110 u.	240 u.
Kit Disassembled				16 u. 47,24x39,37x78,74"		32,83x32,80x13,8"			

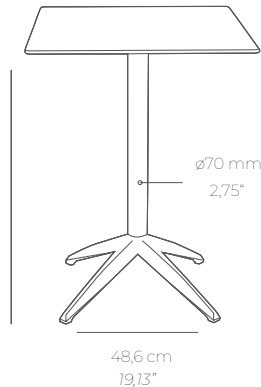
# QUATRO HIGH FIX - SQUARE


 EMPRESA ASOCIADA  
**AIDIMME**  
 INSTITUTO TECNOLÓGICO

EN 581-1

EN 581-3

Reg. Design: N° 3184670


 110 cm  
 43,30"


## TABLE REFERENCES

TABLE REFERENCES	60x60 cm (23,62x23,62")	70x70 cm (27,55x27,55")
	White	MLK-QUFC06010
Taupe	MLK-QUFC06013	MLK-QUFC07013
Anthracite	MLK-QUFC06011	MLK-QUFC07011
Sand	MLK-QUFC06014	MLK-QUFC07014
Moka	MLK-QUFC06012	MLK-QUFC07012

## ES

Mesa alta fija de pata central. Patas de polipropileno reforzado con fibra de vidrio. Pesos para mayor estabilidad. Tubo de aluminio lacado. Tacos reguladores de altura. Tablero compacto de alta densidad. Uso exterior. Producto de uso público. Usar en superficies estables y planas. Limpiar con un paño húmedo con agua jabonosa. Evitar productos de limpieza agresivos.

## PO

Mesa alta de pé central fixo. Péis de polipropileno reforçado com fibra de vidro. Pesos para maior estabilidade. Tubo de alumínio lacado. Reguladores de altura. Tampo compacta de alta densidade. Uso ao ar livre. Produto de uso público. Use em superfícies estáveis e planas. Limpe com pano úmido com água e sabão. Evite produtos de limpeza agressivos.

## EN

Central leg high fix table. Legs in fiberglass reinforced polypropylene. Ballast to add stability. Lacquered aluminium tube. Adjustable leveling feet. High density compact table top. Outdoor use. Public use product. Use on stable and flat surfaces. Clean with damp cloth with soapy water. Avoid aggressive cleaning products.

## FR

Table haut avec pied central fixe. Piétement en polypropylène renforcé avec fibre de verre. Leste's pour plus de stabilité. Tube en aluminium laqué. Pieds sur vérins réglables. Plateau compact à haute densité. Utilisation en extérieur. Produit à usage public. Utilisez sur des surfaces stables et plates. Nettoyer avec un chiffon humide et de l'eau savonneuse. Éviter les produits de nettoyage agressifs.

## COLORES PATAS / PATAS DE COR / COLOR FOOT / PATAS DE COULEUR

40QUF10	40QUF14	40QUF13	40QUF11	40QUF12
White	Sand	Taupe	Anthracite	Moka

## DETALLES / DETALHES / DETAILS / DÉTAILS



Reinforcing weights included

## TABLEROS / TAMPOS / TOPS / PLATEAUX

(Heat-laminated compact table top. Thickness 10mm)

**COMPACT**

010K00	020K00	092K00	093K00	013K00	028K00
White	Taupe	Oak	Dark Oak	White Marble	Stone



Fix table

091K00	094K00	- Utilizar estos colores en zonas con sombra. - Não se recomendam cores escuras para zonas de muito soalheiras. - Dark colors are not recommended for very sunny areas. - Les couleurs foncées ne sont pas recommandées pour les zones ensoleillées.
Anthracite	Black Marble	

## DATOS LOGÍSTICOS / DADOS LOGÍSTICOS / LOGISTIC DATA / DONNÉES LOGISTIQUES

	Tops	Weight	m <sup>3</sup> - f <sup>3</sup> / pallet	U. / Pallet Measurements	Pallet Weight	U. / Box Measurements	Truck	Container 20"	Container 40"
Box Disassembled	60x60 23,62x23,62"	9,70 Kg 21,38 lbs	2,04 72,04	10 u. 120x85x200 cm 10 u. 47,24x33,46x78,74"	105 Kg 231,49 lbs	83,4X83,3X35 cm 32,83X32,8X13,78"	320 u.	110 u.	240 u.
Kit Disassembled			2,4 84,76	16 u. 120x100x200 cm 16 u. 47,24x39,37x78,74"	165,2 Kg 364,20 lbs	-	416 u.	160 u.	352 u.
Box Disassembled	70x70 27,55x27,55"	10,80 Kg 23,81 lbs	2,04 72,04	10 u. 120x85x200 cm 10 u. 47,24x33,46x78,74"	116 Kg 255,74 lbs	83,4X83,3X35 cm 32,83X32,8X13,78"	320 u.	110 u.	240 u.
Kit Disassembled			2,4 84,76	16 u. 120x100x200 cm 16 u. 47,24x39,37x78,74"	182,8 Kg 403,01 lbs	-	416 u.	160 u.	352 u.